

Настоящий документ должен заполняться при сервисе или ремонте в авторизованном сервис-центре фирмы Ляйстер. Документ должен храниться у владельца автомата.



Технические данные:

Тип сварочного автомата
Код.№
Заводской №
Напряжение В
Мощность Вт
Продажа Дата

Сервис

1. ДатаСервисный центрПодпись.....
2. ДатаСервисный центрПодпись.....
3. ДатаСервисный центрПодпись.....
4. ДатаСервисный центрПодпись.....
5. ДатаСервисный центрПодпись.....

Ремонт

1. ДатаСервисный центрПодпись.....
2. ДатаСервисный центрПодпись.....
3. ДатаСервисный центрПодпись.....

Продажа и сервис в России:

"ОЛЬМАКС"

117419 Москва, 2-й Верхний Михайловский пр-д, д. 9, стр. 2, эт. 2,
т. (007-095) 792-59-44, ф. 792-59-46

ИНСТРУКЦИЯ ПО ЭКСПЛУАТАЦИИ

“ЛЯЙСТЕР ВЕЛДМАКС”

Сварочный ручной мини-экструдер

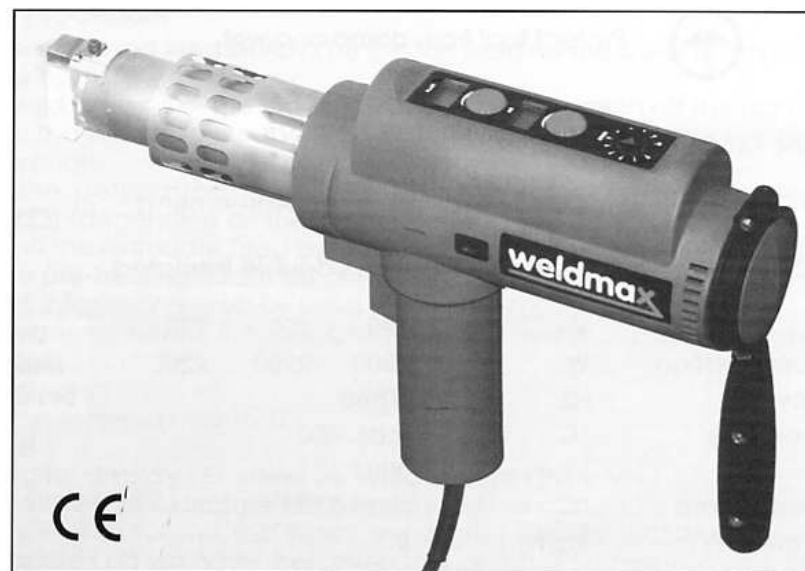


Пожалуйста , прочтите внимательно данную инструкцию перед использованием Аппарата и сохраните ее на будущее .

Область применения:

- Сварка термопластичных полимеров: ПЭ, ПП, ПФС
- Не разрешается сваривать токопроводящие термопласты (PE-EL)
- При сварке листового материала и труб форма сварных швов соответствует требованиям DVS 2207
- При сварке геомембран форма сварных швов соответствует требованиям DVS 2225

DVS - Немецкое общество по сварочной технике





Внимание



перед разбором Apparata не забудьте отключить его от сети напряжения ;



при использовании Apparata не по назначению существует опасность пожара ;



перед подключением Apparata к сети напряжения проверьте соответствие величины напряжения в сети напряжению , необходимому для Apparata ;



автомат- выключатель требуется для персональной защиты при включении Apparata на строительной площадке.



во избежание ожогов не прикасаться к трубке нагревательного элемента и не направлять струю горячего воздуха на людей ;



не оставляйте работающий Apparат без присмотра ;



не допускайте попадания воды и сырости на Apparат .

Знаки сертификации :



Apparат сертифицирован в ССА .

ТЕХНИЧЕСКИЕ ДАННЫЕ:

Класс электробезопасности - II

НАПРЯЖЕНИЕ	В	230
МОЩНОСТЬ	Вт	2200
ЧАСТОТА	Гц	50/60
ТЕМПЕРАТУРА ВОЗДУХА	°С	макс. 400
РАСХОД ВОЗДУХА	л/мин	300
ТЕМПЕРАТУРА МАССЫ	°С	макс. 270
ПРОИЗВОДИТЕЛЬНОСТЬ	кг/ч	0,7
ПРУИОК	мм	∅ 4 +/- 0,2
РАЗМЕРЫ	мм	443x94x255
ВЕС	кг	3,8 (без кабеля)

ПРИНАДЛЕЖНОСТИ

- Apparат должен использоваться только с принадлежностями фирмы "Ляйстер"

ТЕХНИЧЕСКОЕ ОБСЛУЖИВАНИЕ:

- При загрязнении воздушного фильтра (10) чистку производить с помощью мягкой кисточки или пинцета.
- Наконечник (7) чистить при каждой смене насадок.
- Кабель и выключатель проверять на предмет механических повреждений.

СЕРВИС И РЕМОНТ:

- При достижении щеток мотора вентилятора минимального размера, мотор автоматически отключается. Длительность службы щеток 1000 часов. Apparат необходимо проверить в сервисной службе фирмы Ляйстер.
- Состояние щеток мотора подачи прутка проверяйте через каждые 1000 часов в сервисной службе фирмы Ляйстер.
- Гарантийный ремонт аппаратов производится исключительно сервисной службой фирмы Ляйстер.

ГАРАНТИЙНЫЙ СРОК:

- Условия гарантии приведены в гарантийном талоне на Apparат.

Возможные неисправности и пути устранения

- Блокировка прутка
 - Если прутки были заблокированы вне аппарата, мотор подачи прутка продолжает работать во избежание поломки
 - Проверить свободную подачу прутка в экструдер, проверить геометрию сечения прутка
 - Включить аппарат
 - Вставить прутки в приемное отверстие 15 рукой
 - Остатки прутка выдавливаются из разгрузочного отверстия 16
- Внимание: не допустимо использовать какой-либо инструмент для удаления остатков прутка
- Если прутки не проходят в экструдере, возможно удалить его, подав назад
 - Выключить экструдер выключателем 14
 - Потенциометр температуры воздуха 22 и потенциометр температуры массы 19 выставить на OFF
 - Через 2-3 сек. включить аппарат выключателем 14, мотор подачи прутка будет работать в обратном направлении (с постоянной скоростью)
 - Легко потяните за появившийся прутки и удалите его
 - Выключите аппарат выключателем 14
 - Установите необходимые температуры воздуха и массы
 - Вставьте прутки в отверстие 15 и включите аппарат
 - Новый прутки подавать с малой скоростью
 - После появления массы на выходе из аппарата, экструдер готов к работе
- Индикация неисправности на дисплее
 - Если при работе аппарата произошел сбой, сигнал об ошибке появится на дисплее
 - После этого экструдер необходимо отдать в сервисную службу с указанием кода ошибки.

На индикаторе реальной температуры массы 17 и индикаторе реальной температуры воздуха 20 появиться знак ERR
--

На индикаторе заданной температуры воздуха 21 появились следующие значения:	
L0	Система регулировки температуры воздуха в норме
L1	Поломка термодатчика или слишком высокая температура воздуха
L2	Неполадки в системе нагрева воздуха или замыкание в термодатчике
L3	Перегрев нагревательного элемента, сигнал от фотоэлемента
L6	Перегрев блока электроники

На индикаторе заданной температуры массы 18 появились следующие значения:	
P0	Система регулировки температуры массы в норме
P1	Поломка термодатчика или слишком высокая температура воздуха
P2	Неполадки в системе нагрева воздуха или замыкание в термодатчике

Эксплуатация

Подготовка

- Установите необходимую насадку (1), исходя из формы шва и толщины материала
- Подключите аппарат к электросети
- Включите аппарат с помощью выключателя (13)
- На индикаторе заданной температуры воздуха загорится тип программы
- Установите необходимые параметры сварки:
 - потенциометром 22 установите заданную температуру воздуха, отображаемую на индикаторе 21,
 - потенциометром 19 установите заданную температуру массы, отображаемую на индикаторе 18,
 - расход массы – на поз. 2

Внимание:

- подаваемый прутки не должен перегреваться
- при перегреве массы в экструдере может возникнуть пожар
- Экструдер не начнет работать, пока температура массы не достигнет заданной величины
- Мотор экструдера не будет включаться, пока мигают показатели заданной и реальной температуры массы и воздуха 17,18,20,21.
- Когда температуры массы достигнет заданной величины и показатели температур перестанут мигать, может быть начат процесс сварки.
 - В зависимости от материала и температуры окружающей среды время нагрева может меняться: выходящий из насадки 1 материал должен быть полностью пластичным.
- Удалите выдавленную массу с насадки плоскогубцами.

Сварка

- При нажатии на выключатель 14 начинается подача массы. Повторное нажатие на выключатель 14 прекращает подачу массы.
- Включите аппарат с помощью выключателя 14.
- Необходимый расход массы установите потенциометром 23.
- Выключите аппарат
- Направьте поток воздуха из насадки 5 на зону сварки
- Подогрейте начало зоны сварки
- Установите аппарат на шов и включите подачу массы выключателем 14.
- Сделайте пробную сварку
- По результатам сварки убедитесь в правильности установленных параметров сварки.

Внимание:

- Если заданная температура воздуха выше, чем заданная температура массы, и аппарат долго не включался, реальная температура массы может превысить заданную температуру воздуха. При этом идет термическая деструкция массы. Такого состояния необходимо избегать. Включите аппарат и выдавите находящуюся в экструдере массу. При этом реальная температура массы опустится до заданной.
- Охладите экструдер после окончания работы

Смена насадки

Осторожно: опасность ожога!

- Смена насадки может проходить только на нагретом экструдере
- Нагретый аппарат выключить и отсоединить от электросети.
- Держатель насадки 3 отсоединить от трубки нагревательного элемента 8 путем демонтажа винтов 4.
- Наконечник 7 при каждой смене насадки чистить от остатков пластмассы (см. Обслуживание)
- Установите необходимую насадку.
- Насадка может фиксироваться в различных положениях: через каждые 90°.
- Отвинтив винты 2 можно отсоединить насадку 1 от держателя 3.
- Аппарат снова подсоединить к электросети и включить.

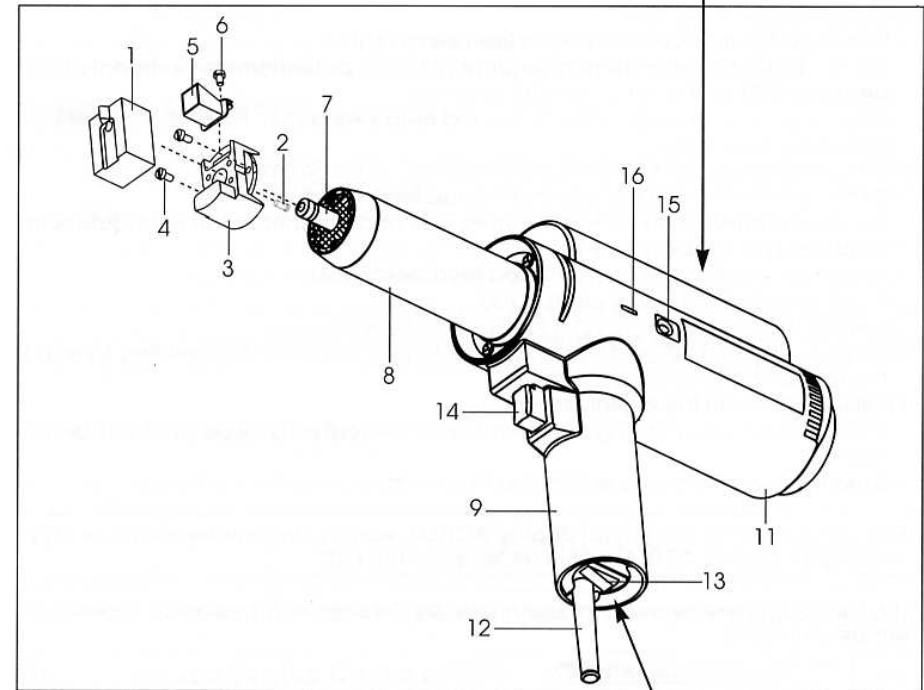
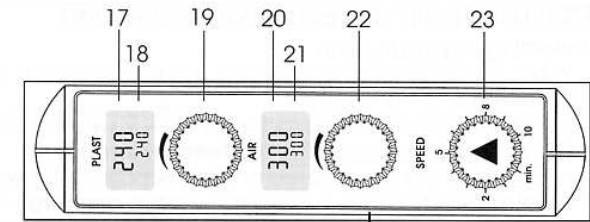
Смена прутка

- Включить подачу прутка
- Вставить новый пруток в отверстие 15
- Дождаться, пока новый материал не начнет выдавливаться из насадки 1

Описание Аппарата:

- | | |
|--|--|
| 1. Сварочная насадка | 15. Отверстие для подачи прутка |
| 2. Крепежный винт для сварочной насадки | 16. Разгрузочное отверстие |
| 3. Держатель насадки | 17. Индикатор реальной температуры массы |
| 4. Крепежный винт для сварочной насадки | 18. Индикатор заданной температуры массы |
| 5. Насадка предварительного разогрева | 19. Потенциометр температуры массы |
| 6. Крепежный винт насадки предварительного разогрева | 20. Индикатор реальной температуры воздуха |
| 7. Наконечник выхода массы | 21. Индикатор заданной температуры воздуха |
| 8. Защитная трубка нагревательного элемента | 22. Потенциометр |
| 9. Рукоятка температуры | 23. Потенциометр |
| 10. Воздушный фильтр | воздуха |
| 11. Корпус регулировки | скорости подачи прутка |
| 12. Сетевой кабель | |
| 13. Выключатель | |
| 14. Выключатель механизма подачи прутка | |

Контрольная панель с цифровым дисплеем



Сварочные позиции

