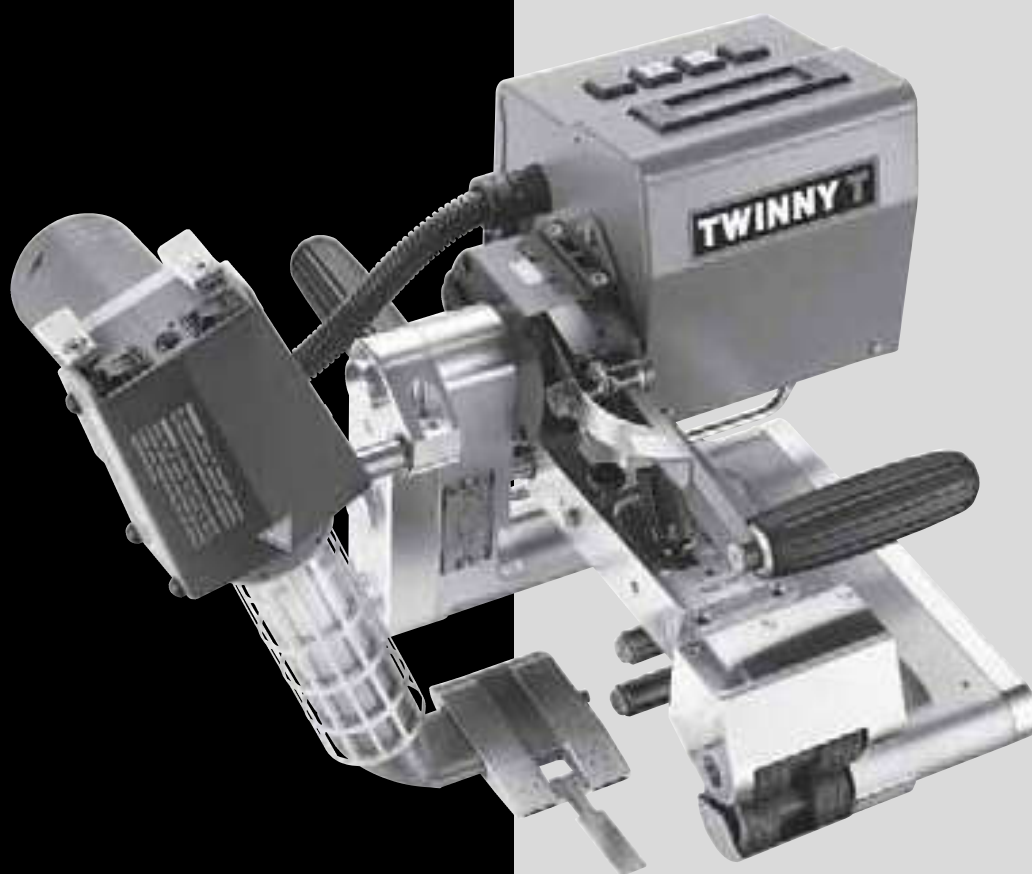


**LEISTER**®

# TWINNY T



<b>D</b>	2
<b>GB</b>	11
<b>I</b>	20
<b>F</b>	29
<b>E</b>	38
<b>P</b>	47
<b>SF</b>	56
<b>S</b>	65
<b>NL</b>	74
<b>N</b>	83
<b>CZ</b>	92
<b>H</b>	101
<b>PL</b>	110
<b>RUS</b>	119
<b>CN</b>	128

Leister Technologies AG  
Galileo-Strasse 10  
CH-6056 Kaegiswil/Switzerland

Tel. +41 41 662 74 74

Fax +41 41 662 74 16

[www.leister.com](http://www.leister.com)

[sales@leister.com](mailto:sales@leister.com)



Перед вводом в эксплуатацию внимательно прочтите инструкцию по эксплуатации и сохраните ее для дальнейшего использования.

## Leister TWINNY T Сварочный автомат для комбинированной сварки нагревательным клином и горячим воздухом

### Применение

Leister Twinny T — автомат для комбинированной сварки нагревательным клином и горячим воздухом, разработанный для сварки внахлест и создания цельных пленок и геомембранных полотен, использующихся в туннелях, фундаментных работах и гражданском строительстве. Нагрев свариваемого материала происходит за счет оптимального сочетания контактного и воздушного способов.



#### Предупреждение



**Открытие инструмента опасно для жизни**, т.к. раскрываются находящиеся под напряжением детали и соединения. Поэтому перед открытием прибора выдернуть штепсельную вилку из розетки.



Опасность пожара и взрыва при ненадлежащем использовании **приборов с применением горячего воздуха**, особенно вблизи воспламеняющихся материалов и взрывоопасных газов.



Не прикасаться к корпусным элементам и нагревательному клину во время работы прибора во избежание **ожогов**. Дать прибору остыть. Не направлять струю горячего воздуха на людей или животных.



Подключать инструмент только к розетке с защитным заземлением. Отключение провода защитного заземления опасно для жизни! **Использовать удлинительный кабель исключительно с защитным заземлением!**



#### Предостережение



Указанное на инструменте **номинальное напряжение** должно соответствовать напряжению в сети. Извлечь воздушнонагреватель при **отказе электропитания**.



В целях индивидуальной защиты, мы настоятельно рекомендуем подключить инструмент к **УЗО (Устройство Защитного Отключения)** перед его эксплуатацией на стройплощадках.



Инструмент должен эксплуатироваться **под наблюдением**, так как существует опасность воспламенения горючих материалов, находящихся вне поля зрения оператора. Устройство должно использоваться только **квалифицированными** специалистами или под их наблюдением. Запрещается использование данного прибора детьми.



Не допускать попадания воды и **сырости на инструмент**.

## Декларация о соответствии

Leister Technologies AG, Galileo-Strasse 10, CH-6056 Kaegiswil/Switzerland подтверждает, что данное запущенное в производство изделие отвечает требованиям следующих директив ЕС.

Директивы: 2006/42  
2004/108 (до 19.04.2016), 2014/30 (с 20.04.2016)  
2006/95 (до 19.04.2016), 2014/35 (с 20.04.2016)  
2011/65

Гармонизированные стандарты: EN 12100, EN 55014-1, EN 55014-2, EN 61000-3-2, EN 61000-3-3, EN 62233, EN 60335-1, EN 60335-2-45, EN 50581

Кегисвиль, 14.01.2016

*Bruno von Wyl*

Бруно фон Виль, начальник техотдела

*Kathrin G.*

Андреас Катринер, генеральный директор

## Утилизация



Электроинструменты, принадлежности и упаковки должны утилизироваться в соответствии с требованиями по охране окружающей среды. **Только для стран ЕС:** не выбрасывайте электроинструменты в хозяйственный мусор!

## Технические характеристики

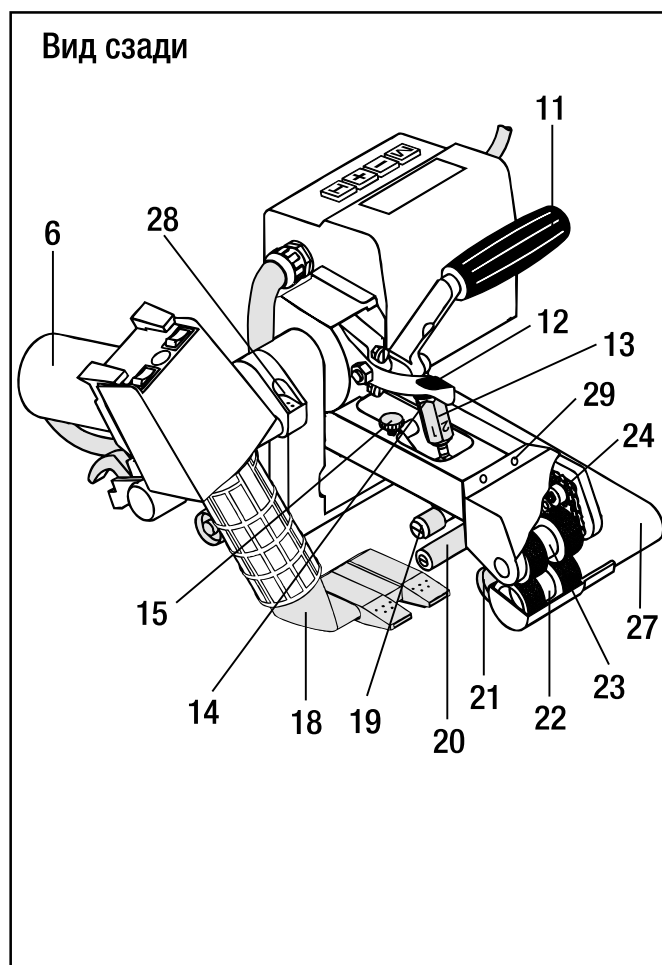
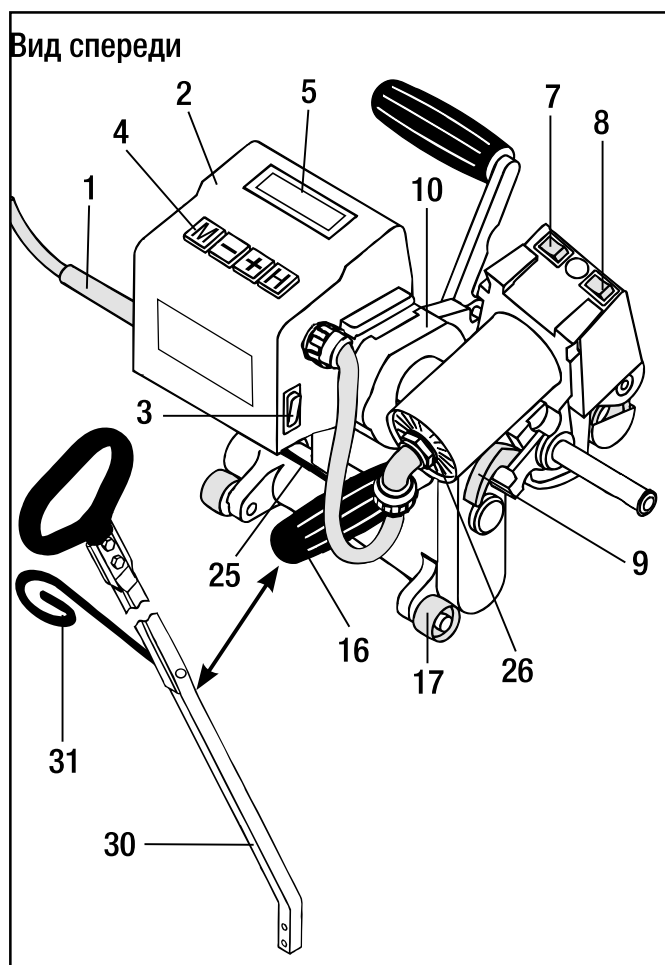
Напряжение	V~	100, 120, 200, 230 (запрещается менять величину сетевого напряжения)
Мощность	Вт	1600, 1900, 2200, 2300
Частота	Гц	50/60
Температура	°C	макс. 560, плавная регулировка
Прижимное усилие	Н	макс. 1000, плавная регулировка
Привод	м/мин	0,8–3,2, плавная регулировка
Уровень звукового давления излучения	(дБ)	71
Габариты (Д × Ш × В)	мм	340 × 360 × 245
Вес	кг	7,9 (подземное гражданское строительство) / 6,9 (строительство туннелей)
Знак соответствия		CE
Класс защиты I		⊕

Технические характеристики и спецификации могут меняться без предварительного уведомления.

Тип	Система нагрева	Тип материала	Толщина материала
Гражданское строительство Строительство туннелей	длинный комбинированный клин	PE-HD, PE-C, PFA, PD, PP PVC-P, PE-LD, ECB, EVA	0.8 – 2.0 mm 1.0 – 3.0 mm
	короткое сопло	PE-HD, PE-C, PFA, PD, PP PVC-P, PE-LD, ECB, EVA	0.3 – 1.0 mm 0.3 – 2.0 mm

- **Нахлест** макс. 125 мм (5 дюймов)
- **Тип сварного шва** Технология сварных швов отвечает требованиям DVS 2225, часть I и BAM. Другие размеры по запросу. Максимально возможная ширина сварного шва без контрольного канала — 50 мм (2 дюйма)  
**DVS** — Немецкое общество сварки  
**BAM** — Федеральный институт исследований и испытаний материалов, Берлин.

## Описание инструмента



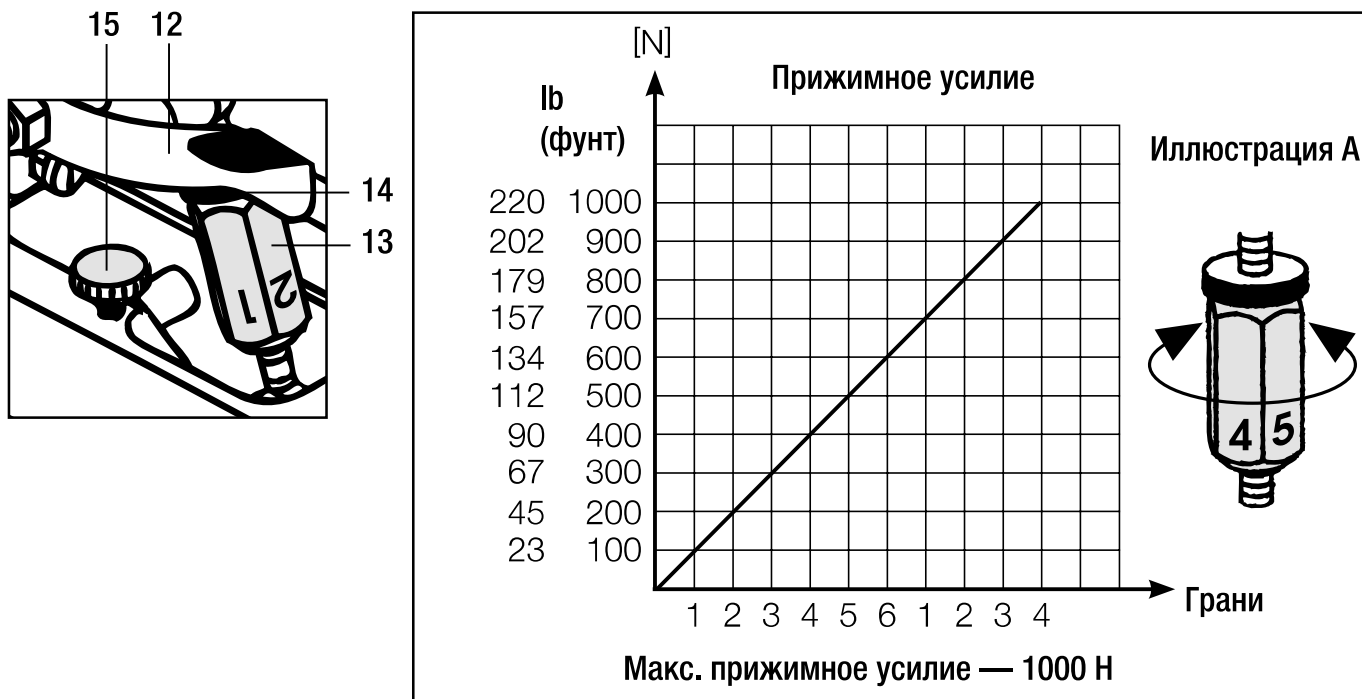
- 1 Шнур питания
- 2 Корпус двигателя и электроники
- 3 Главный выключатель
- 4 Клавиатура
- 5 Дисплей
- 6 Воздухонагреватель
- 7 Переключатель нагрева ВКЛ./ВЫКЛ.
- 8 Двухтактный переключатель объема воздуха
- 9 Блокировочный рычаг
- 10 Механизм передачи прижимного усилия
- 11 Рычаг регулировки прижимного усилия
- 12 Рычаг блокировки механизма
- 13 Винт регулировки прижимного усилия
- 14 Запирающий винт
- 15 Регулировочный винт ограничителя
- 16 Рукоятка

- 17 Ходовой ролик
- 18 Комбинированный клин
- 19 Прижимной валик
- 20 Направляющий валик
- 21 Задний ходовой ролик
- 22 Нижний ведущий прижимной ролик
- 23 Верхний ведущий прижимной ролик
- 24 Цепь
- 25 Прижимная рейка
- 26 Воздушный фильтр
- 27 Нижняя консоль ходовой части
- 28 Установочный винт круглой направляющей
- 29 Регулировочный винт подвижной головки
- 30 Стержень с рукояткой
- 31 Держатель кабеля

## Параметры сварки

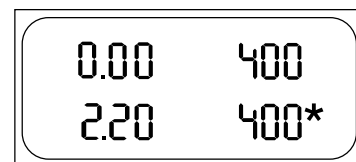
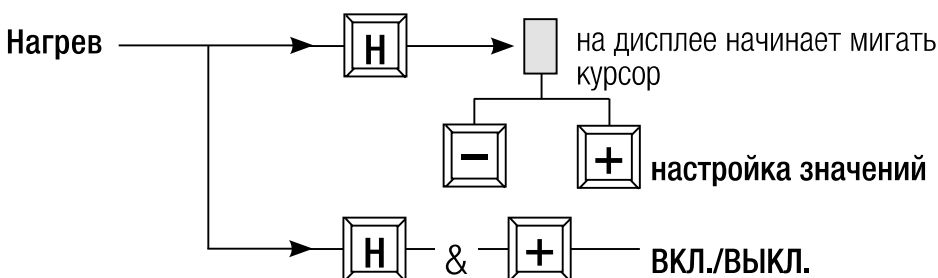
### Прижимное усилие

- Включить и сориентировать автоматический сварочный аппарат на свариваемом материале. Потянуть за рычаг (11) без зацепления комбинированного клина. При поворачивании **регулировочного винта (13)**, **ведущие прижимные ролики (22/23)** должны слегка коснуться свариваемого материала. Отпустить рычаг **стопорного механизма (12)** и в то же время ослабить натяжение **рычага (11)**.
- Как показано на **иллюстрации А**, повернуть **регулировочный винт (13)**. Затянуть **запирающий винт (14)** вручную. При необходимости, отрегулировать давление **прижимного ролика (19)** с помощью **регулировочного винта ограничителя (15)**.
- **Внимание!** Максимальное прижимное усилие более 1000 Н может привести к механическому повреждению.



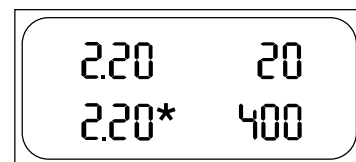
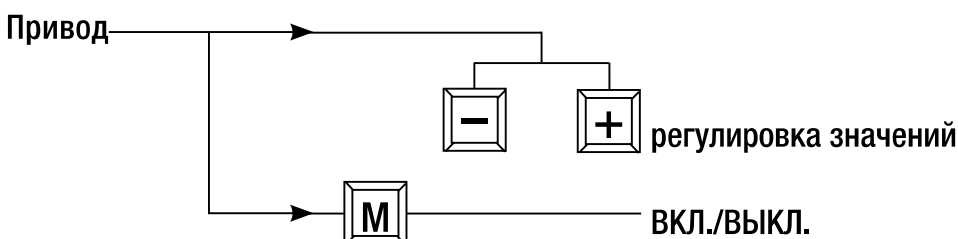
### Температура сварки

- Настроить температуру сварки с помощью кнопок **Н**, **-**, **+**. Температура должна соответствовать свариваемому материалу и температуре окружающей среды. Величина заданного значения отображается на дисплее.
- Переключить нагрев нажатием кнопок **Н** и **+** одновременно. Время нагрева ок. 5 минут.



### Скорость сварки

- В зависимости от сварочных свойств пленок или геомембранных полотен и влияния погодных условий, установить скорость сварки с помощью кнопок **-**, **+**. Величина заданного значения отображается на дисплее.



## Описание принципа действия

• Система нагрева → Плавная регулировка и электронное управление температурой подаваемого воздуха. Нагрев свариваемого материала происходит за счет оптимального сочетания контактного и воздушного способов.

Легко приспособляемый комбинированный клин образует три зоны нагрева:

- ❶ зона предварительного нагрева, сушки и чистки свариваемого материала
- ❷ зона контактного нагрева
- ❸ зона пластифицирования материала горячим воздухом

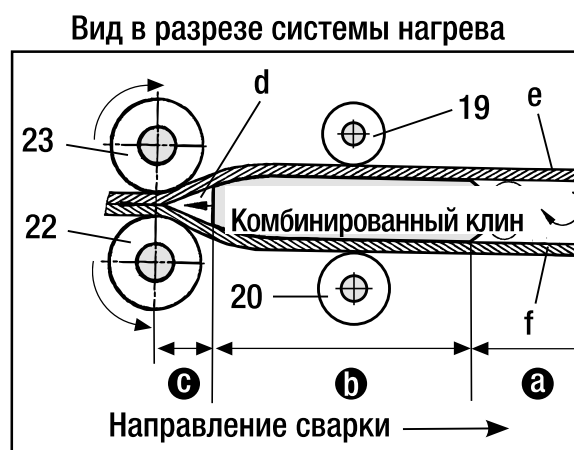
19 Прижимной ролик

20 Направляющий ролик

22 Нижний ведущий прижимной ролик

23 Верхний ведущий прижимной ролик

d Выход горячего воздуха



e Верхний слой геомембранного полотна

f Нижний слой геомембранного полотна

• Плавная регулировка → прижимного усилия. Прижимное усилие передается на прижимные ролики с помощью рычага переключения. Подвижная головка обеспечивает равномерное давление на свариваемые части (C и D), а также на шов без контрольного канала, что позволяет с легкостью формировать Т-образные угловые соединения. В процессе сварки давление на шов регулируется в зависимости от изменения толщины геомембранного полотна.

### Вид в разрезе сварного соединения

Уменьшение толщины шва = A – B

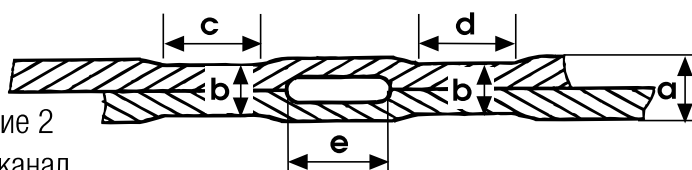
A Толщина верхней и нижней мембран

B Толщина сварного шва

D Сварное сечение 2

C Сварное сечение 1

E Контрольный канал



• Привод Плавное регулирование и электронное управление системой двойного привода. Система автоматического управления с тахогенератором сконструирована таким образом, чтобы настроенная скорость сварки оставалась постоянной независимо от нагрузки. Передача прижимного усилия на ведущие прижимные ролики производится через трехступенчатый планетарный механизм.

## Подготовка к сварке

- Укладка материала      Ширина нахлеста от 80 мм до 125 мм  
Нижнее и верхнее полотна геомембран, образующие нахлест, должны быть чистыми.
- Мощность источника электропитания      минимум 4 кВт (генератор) с УЗО
- Шнур питания      минимальное сечение кабеля соответствии с таблицей.

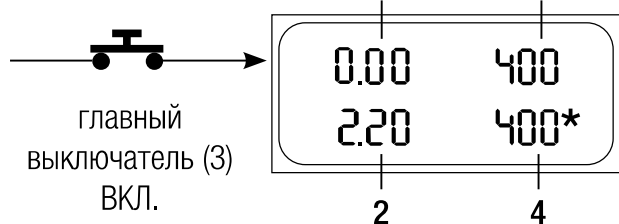
230 V~	bis 50 m	$3 \times 1.5 \text{ mm}^2$
	bis 100 m	$3 \times 2.5 \text{ mm}^2$
120 V~	bis 50 m	$3 \times 1.5 \text{ mm}^2$
	bis 100 m	$3 \times 2.5 \text{ mm}^2$

## Betriebsbereitschaft

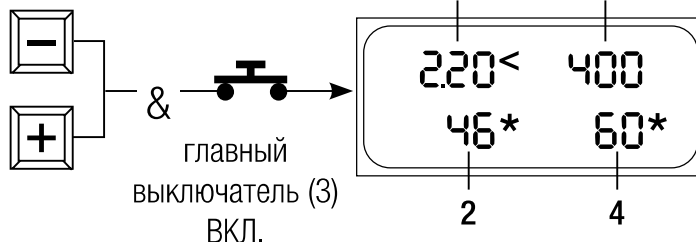
- Перед вводом в эксплуатацию, проверить шнур питания (1) и вилку на наличие возможных электрических или механических повреждений.
- Закрепить стержень с рукояткой (30) или рукоятку (16).
- Выдвинуть воздухонагреватель (6) и поднять его до упора.
- Подключите инструмент к источнику питания с номинальным напряжением. **Указанное на инструменте** номинальное напряжение должно соответствовать напряжению в сети. Извлеките воздухонагреватель (6) при сбое электропитания.
- Запустить автомат в режиме Основной или Контрольный.

## Сварка

### Основной режим



### Контрольный режим



Управление сварочным процессом и поиск неисправностей при выводе на экран значений энергопотребления.


**< Überlast–Anzeige**  
\* Heizung/Antrieb aktiv

№ отображения	Режим	
	Основной	Контрольный
Привод/нагрев	Основной	Контрольный
1. Скорость сварки	ТЕКУЩЕЕ значение	
2. Скорость сварки	ЗАДАННОЕ значение	Потребляемая мощность
3. Температура	ТЕКУЩЕЕ значение	
4. Температура	ЗАДАННОЕ значение	Потребляемая мощность
5. Прижимное усилие	ТЕКУЩЕЕ значение	
6. Карта памяти	Остаточный объем	

Дисплей (4)	Неисправность нагревателя
100 %	<ul style="list-style-type: none"> <li>• под напряжением</li> <li>• нагревательный элемент неисправен</li> </ul>
100 %	

Дисплей (2)	Неисправность привода
100 %	<ul style="list-style-type: none"> <li>• под напряжением</li> <li>• нахлест геомембранного полотна слишком широкий</li> <li>• прижимные ролики загрязнены (22/23)</li> <li>• превышено макс. значение прижимного усилия (1000 Н).</li> <li>• высокая скорость сварки с сильной мгновенной перегрузкой (анкерная траншея, Т-образные угловые соединения и т.д.)</li> </ul>
100 % или <	
100 % или <	
100 % или <	
100 % или <	

**Если неисправность повторяется снова, обратитесь в Сервисный центр.**

- Проверить: — Ведущие прижимные ролики (22/23) и комбинированный клин (18) необходимо очищать перед подачей дренажного или геомембранного материалов.  
— Длина шнура питания / кабельной направляющей
- Навести и сориентировать аппарат автоматической сварки на нахлесте дренажного или геомембранного полотен, см.Рис. А.
- Настроить параметры сварки, см. стр. 15.
- Требуется, чтобы была достигнута соответствующая температура сварки
- Включить привод с помощью кнопки  на клавиатуре (4).
- Задействовать комбинированный клин (18), см. Рис. В.
- Потянуть за рычаг (11), см. Рис. С.



(Рис. А)



(Рис. b)



(Рис. С)

- Выполнить пробную сварку в соответствии с инструкциями производителя материала и национальными стандартами и директивами.

## Сварка

### Начало процесса сварки



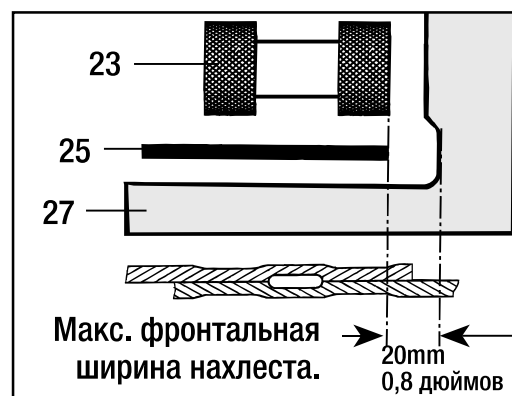



- Проверить сварной шов (уменьшение толщины следа/шва). При необходимости настроить скорость сварки с помощью кнопок   на клавиатуре (4).
- Автоматический сварочный аппарат устанавливается вдоль нахлеста с помощью **стержня с рукояткой (30)** или **рукоятки (16)**, таким образом, чтобы фронтальная зона ширины нахлеста составляла 20 мм / 0,8 дюймов (см. иллюстрацию В).

Иллюстрация В



### Окончание процесса сварки

- Отпустить рычаг натяжения (11). Вывести комбинированный клин (18) с нахлеста и повернуть кверху.
- Выключить привод с помощью кнопки  на клавиатуре (4).
- Выключить нагреватель с помощью кнопок  и  на клавиатуре (4) (путем одновременного нажатия).

## Замена системы нагрева

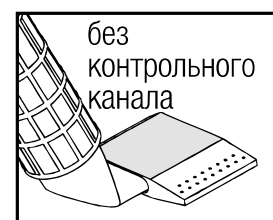
В зависимости от свариваемого материала следует использовать разные системы нагрева: с использованием либо длинного, либо короткого комбинированного клина.

### Длинный комбинированный клин

- Применение/рекомендации

Возможны отклонения в зависимости от материала

толщина материалов PE-HD, PE-C, PFA, PP	0,8 – 2,0 мм 32 – 80 мил
толщина материалов PVC-P, PE-LD, ECB, EVA	1,0 – 3,0 мм 40 – 120 мил



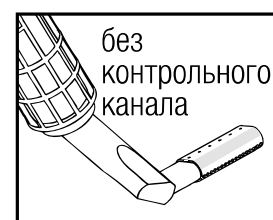
- Образует три зоны нагрева: предварительного нагрева, контактного нагрева, пластифицирования материала. Длинный комбинированный клин позволяет получать высококачественные сварные швы, а также высокую скорость сварки за счет сочетания контактного и воздушного способов сварки.

### короткий комбинированный клин

- Применение/рекомендации

Возможны отклонения в зависимости от материала

толщина материалов PE-HD, PE-C, PFA, PP	0,3 – 1,0 мм 12 – 40 мил
толщина материалов PVC-P, PE-LD, ECB, EVA	0,5 – 2,0 мм 20 – 80 мил



- Позволяет производить сварку материала толщиной от 0,3 мм / 12 мил
- Чтобы предотвратить расплавление тонкого материала при контакте с горячей поверхностью, материал отделяется от насадки слоем горячего воздуха. Таким образом, происходит кратковременный контакт с поверхностью комбинированного клина.

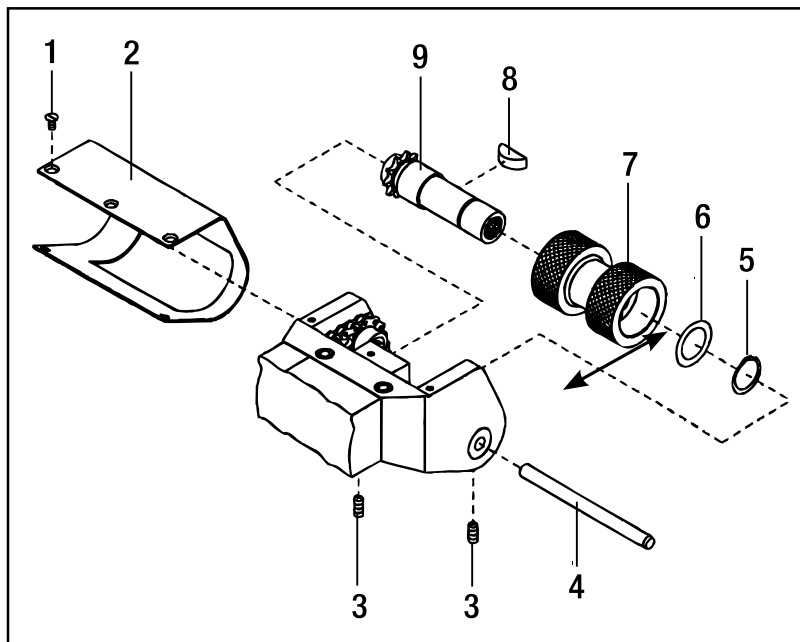
### Рабочий процесс

- Ослабить четыре винта на **комбинированном клине (18)**.
- Установить новую систему нагрева.
- Слегка затянуть винты.
- Поместить **комбинированный клин (18)** между ведущими прижимными роликами.
- Проверить: выровнять **комбинированный клин (18)** между **прижимными роликами (22/23)**.
- Затянуть винты.
- Произвести пробную сварку: Контрольный канал должен быть в центре сварного шва.
- При необходимости можно настроить глубину обработки системой нагрева с помощью **установочного винта круглой направляющей (28)**, в целях запуска смещенного относительно центра шва контрольного канала.



## Замена верхнего приводного/прижимного ролика

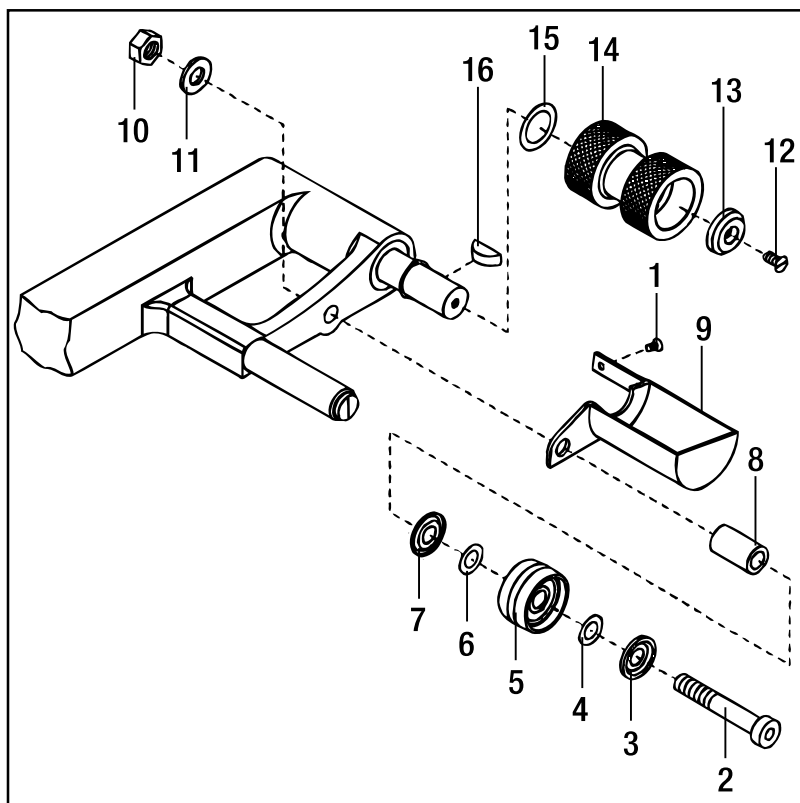
• С помощью автомата TWINNY T производства компании Leister можно получать различные нахлестные соединения для применения в различных областях, например, в строительстве туннелей или гражданском строительстве. Они отличаются по ширине сварного шва и по ширине контрольного канала. Кроме того, можно выполнять сварные швы без контрольного канала. Для получения различных сварных швов, необходимо устанавливать соответствующие ведущие прижимные ролики. Данные ведущие прижимные ролики изготавливаются из алюминия или нержавеющей стали по запросу клиентов.



- 1 Винт с потайной головкой М3 × 6
- 2 Защитная пластина для подвижной головки
- 3 Установочный винт М4 × 8
- 4 Цилиндрический винт 6 × 80
- 5 Защитное кольцо (вал Ø 15)
- 6 Прокладочное кольцо
- 7 Ведущий прижимной ролик
- 8 Сегментная шпонка
- 9 Верхний ведущий прижимной ролик

- Демонтаж ведущих прижимных роликов производится в последовательности согласно пунктам 1 — 9.
- Монтаж ведущих прижимных роликов производится в обратной последовательности согласно пунктам 9 — 1.

## Замена нижнего ведущего прижимного ролика



- 1 Винт с потайной головкой М3 × 6
- 2 Цилиндрический винт М8 × 50
- 3 Уплотнительное кольцо Nilos Ø 8/20 × 1,8
- 4 Прокладка Ø 8/14 × 0,1
- 5 Задний ходовой ролик в сборе
- 6 Прокладка Ø 8/14 × 0,1
- 7 Уплотнительное кольцо Nilos Ø 8/20 × 1,8
- 8 Распорная рейка
- 9 Защитная пластина ведущего прижимного ролика
- 10 Шестигранная гайка М8
- 11 Шайба М8
- 12 Винт с потайной головкой М4 × 12
- 13 Стопорная шайба
- 14 Ведущий прижимной ролик
- 15 Прокладочное кольцо Ø 15/22 × 0,3
- 16 Сегментная шпонка 5 × 6,5

- Демонтаж ведущих прижимных роликов производится в последовательности согласно пунктам 1 — 16
- Монтаж ведущих прижимных роликов производится в обратной последовательности согласно пунктам 16 — 1.

## Обучение

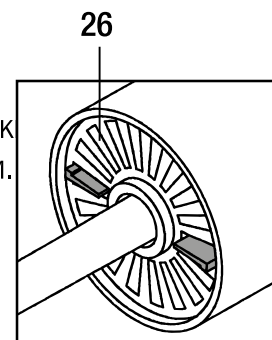
- Leister Technologies AG и авторизованные сервисные центры предлагают обучение процессу сварки на бесплатных курсах.  
Для получения дополнительной информации см. [www.leister.com](http://www.leister.com).

## Дополнительные комплектующие

- Необходимо использовать комплектующие исключительно производства фирмы Leister.

## Техническое обслуживание

- Воздушный фильтр **прибора (26)** очищается с помощью мягкой кисти по мере загрязнения.
- Производить чистку **нагревательного клина (18)** с помощью проволочной щетки.
- Ведущий **прижимной ролик (22/23)** очищается с помощью проволочной щетки.
- Обрабатывать **цепь (24)** соответствующим спреем по мере необходимости.
- Проверять **шнур питания (1)** и вилку на наличие возможных электрических или механических повреждений.



## И ремонт

- Проверка прибора производится в авторизованных сервисных центрах после приблизительно 1000 часов наработки
- Ремонт производится исключительно в авторизованных **сервисных центрах компании Leister**. Это является гарантией безошибочного и надежного ремонта, производимого в разумные сроки, с использованием оригинальных запасных частей в соответствии со схемой подключения и перечнем запасных частей.

## Гарантия

- На данное устройство, начиная с даты покупки, распространяются гарантийные обязательства или поручительство прямого дистрибьютора/продавца. При получении претензий по гарантии или поручительству (с предоставлением счета или квитанции о поставке) производственные дефекты или дефекты обработки устраняются посредством ремонтных работ или замены устройства. Данная гарантия или поручительство не распространяется на нагревательные элементы.
- Другие претензии по гарантии или обязательству исключаются на основании императивных правовых норм.
- Данная гарантия не распространяется на неполадки, возникшие в результате естественного износа, перегрузки или ненадлежащего использования.
- Гарантия или поручительство теряет свою силу, если покупатель переоборудовал устройство или внес в него изменения.